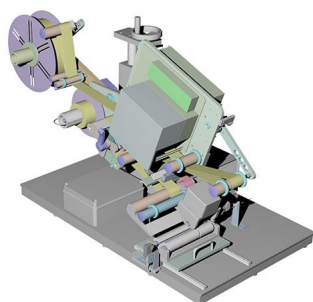
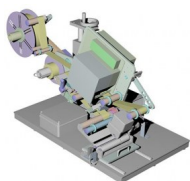


## ALmatic Etykietarka do strzykawek



Etykietarka do strzykawek



ALmatic to półautomatyczne urządzenie, dedykowane dla małych serii produkcyjnych. Maszyna zapewnia precyzyjne etykietowanie strzykawek

Ocena: Nie ma jeszcze oceny

[Zapytaj o produkt](#)

Opis

### Maszyna miesiąca Lutego 2017 zostaje ALmatic

Jest to półautomatyczna etykietarka wyprodukowana dla światowego producenta zegarków ze Szwajcarii.

Klient potrzebuje etykietować strzykawki zawierające lubrykant do mechanizmów w zegarkach.

Etykieta musi zostać naniesiona w konkretnym miejscu na strzykawce i dodatkowo zadrukowana zmiennymi danymi podczas procesu etykietowania.



Dostarczone urządzenie to customizowana wersja maszyny ALmatic, wyposażona w głowicę ALstep z modułem drukującym SATO LT408.

Rollki urządzenia zostały zaprojektowane pod kształt strzykawki - zapewniając precyzyjne prowadzenie, uwzględniając wystające elementy opakowania.

Dodatkowo urządzenie jest wyposażone w czujnik umożliwiający pozycjonowanie (orientowanie) - naklejenie etykiety w konkretnym, zadanym miejscu na strzykawce.

